

INSTALARE PANOU SOLAR NEPRESURIZAT CU VAS FLOTOR (inox)

Panourile solare nepresurizate sunt utilizabile in **perioada Martie – Noiembrie**

Etapele montarii :

1. Montarea suportului urmand schitele de mai jos (exista 3 variante de montaj : pe acoperis plat, gen terasa de bloc , la coama casei sau pe sarpanta inclinata)

2. Ridicarea si fixarea suportului pe acoperis (terasa , etc.) **SE MONTEAZA OBLIGATORIU IN CEL MAI INALT PUNCT DE PE ACOPERISUL CASEI (de preferat la coama) EXPUNERE LA SUD INCLINATIA NORMALA aprox. 45°**

3. Fixarea boilerului pe suport (**Atentie !** Nu strangeti cele 4 piulite definitiv). Lasati boilerul liber , pentru ca tuburile de sticla sa nu stea tensionate in suport .

4. Montarea vasului flotor pe boiler

5. Montarea tevii de fierbere in laterala boilerului mare (cu 5-10cm mai înalta decat vasul flotor) Nu astupati teava de fierbere cu nimic (aerisitor , robinet , supapa , etc) . Lasati teava goala.

6. Racordarea la reseaua de apa calda si rece (rece la flotor cald la boilerul mare) . Pentru instalare recomandam tevi din pexal sau pex , cu un diametru cat mai mare . Incercati ca pe teava de iesire (apa calda) sa nu folositi elemente de imbinare (coturi , mufe , etc) , sa fie dintr-o singura bucata, coturile sa fie facute din mana , cat mai "dulci" cu putinta . Coturile "fura" din presiune .

7. Introduceti garniturile de etansare din cauciuc (negre sau albastre) pe tuburile de sticla

8. Montarea tuburilor vidate (partea cu orificiu intra in bazin , partea argintie intra in rastelul din suport). Pentru a putea sa introduceti tuburie in bazin, acestea trebuiesc lubrificate (ungeti tuburile la capete si garniturile siliconice cu ulei alimentar)

9. Umplerea bazinului cu apa rece (**Atentie !** Nu efectuati aceasta operatiune decat seara dupa apusul soarelui sau dimineata devreme inainte de rasarit , altfel riscati sa va explodeze tuburile vidate din sticla din cauza diferentelor mari de temp. se poate produce soc termic) .

10. Strangerea definitiva a boilerului de suport se face dupa 1-2 saptamani de functionare .

Golirea de apa a panoului solar se poate face oricand pe la busonul de golire . . **Atentie !** Aveti grija sa nu va opariti !

Pregatirea pentru iarna : opriti alimentarea centrala cu apa, dupa care lasati bateria de la cada, chiuvea deschisa atat pe apa calda cat si pe apa rece pana cand nu mai curge apa. Opriti robinetii care sunt montati pe tevile de la panoul solar (teava apa rece si teava apa calda) si reporniti alimentarea centrala. Apa care va ramane in bazin si in tuburi se va evapora in cateva zile.

Anul urmator , in luna Martie , cand reactivati instalatia , aveti grija la prima umplere pentru a nu expune tuburile vidate socului termic, (riscand astfel sa spargeti tuburile). Faceti prima umplere a bazinului seara dupa apusul soarelui sau dimineata devreme inainte de rasarit .

Nu incercati sa presurizati niciodata un panou solar nepresurizat .
Rezultatul poate fi dezastruos .

Daca totusi nu sunteti multumiti de presiunea apei ce vine prin cadere ,
achizitionati un kit pentru majorarea presiunii . Acesta poate mari presiunea apei
calde pana la 2bar.

POSIBILE DEFECTIUNI SI MODALITATI DE REMEDIERE :

1. Nu se alimenteaza panoul solar cu apa rece :

- verifica daca pe teava de apa rece ajunge apa pana la vasul flotor
- verifica sita de la intrare in flotor
- verifica mecanismul vasului flotor daca culiseaza bine (desfaceti capacul flotorului ca sa aveti acces la mecanism)

2. Scurgeri de apa pe la vasul flotor :

- verifica daca mecanismul vasului flotor functioneaza (desfaceti capacul flotorului ca sa aveti acces la mecanism)
- inchide alimentarea cu apa rece DOAR a panoului solar , lasa restul instalatiei din casa sub presiune si vezi daca mai curge apa pe la flotor
- verifica presiunea apei reci pe coloana de intrare (daca depaseste 2 – 2,5 bar trebuie redusa)

3. Scurgeri de apa pe la teava de fierbere :

- nu exista consum de apa calda si surplusul este evacuat pe acolo (este un lucru normal , consuma apa din bazin si fenomenul dispare)
- inchide alimentarea cu apa rece DOAR a panoului solar , lasa restul instalatiei din casa sub presiune si vezi daca mai curge apa pe teava de fierbere.

4. Panoul solar nu produce apa calda (curge apa rece) :

- verifica daca ai montat corect tuburile vidate (partea argintie in rastel , partea cu orificiu in boiler)
- spala tuburile la exterior cu apa calda si detergent , apoi sterge-le cu o carpa uscata
- verifica orientarea panoului solar (OBLIGATORIU PERFECT PE SUD)
- verifica panoul solar sa nu fie umbrit de pomi , cladiri , etc)
- a fost innorat mai multe zile si radiatia solara nu a incalzit apa

5. Nu curge apa de nici un fel (nici rece nici calda) din panoul solar :

- verifica daca panoul solar se alimenteaza cu apa rece
- deschide busonul de golire si vezi daca curge apa din boiler
- verifica stutul de teava la iesirea de apa calda din boiler sa nu fie cumva infundat (resturi de materiale, depuneri de saruri , etc)

6. Scurgeri de apa pe la un tub sau mai multe :

- scoateti tubul sau tuburile respective afara si verificati garniturile siliconice
- verificati cu un boloboc planeitatea boilerului fata de pamant
- slabiti suruburile de prindere a boilerului de suport (4 suruburi cu piulite)
- schimbati garniturile siliconice de etansare
- inlaturati surplusul de spuma poliuretana din jurul tubului vidat
- verificati rastelul de tuburi sa nu fie curbat la mijloc sau tensionat din montaj
- verificati sa nu se fi presurizat bazinul

- verificati toate staturile boilerului sa nu aiba pierderi de apa (apa se poate infiltra pe sub spuma poliuretanica si prelinge pe la unul sau mai multe tuburi dand senzatia ca de acolo provine scurgerea)

7. Nu am presiune buna la apa calda :

- panoul solar este montat prea jos
- instalatia de apa calda are prea multe coturi de 90°
- s-a folosit la montaj o teava cu diametru mic

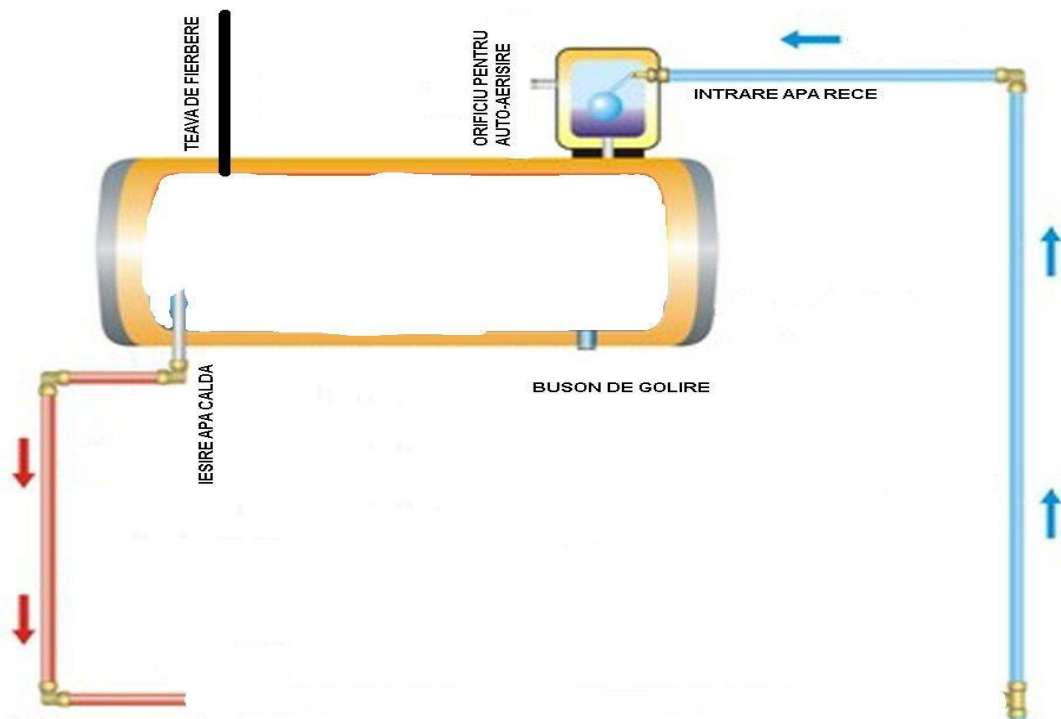
8. Nu pot goli apa din tuburile vidate :

- este normal , nu este nici o problema . Tuburile vidate rezista la temperaturi foarte joase (-40°C)

9. La montaj am spart un tub vidat . Ce fac ?

- daca tubul vidat nu s-a spart de tot si nu curge apa din el , lasa-l asa pana cumperi unul nou
- daca partea de jos a tubului a scapat , intoarce tubul in orificiu si lasa-l asa pana cumperi unul nou
- infunda orificiu cu un dop de cauciuc sau de pluta pana cumperi un tub vidat nou.

SCHEMA MONTAJ



Rubber Cup



NO.3x4



Tank



NO.10x2



NO.4x20



NO.8x2



NO.9x1



NO.1x2



NO.7x2

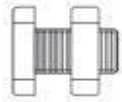


NO.6x2



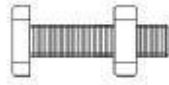
NO.5x4

Screws



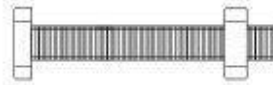
M1

M8*12 X 20



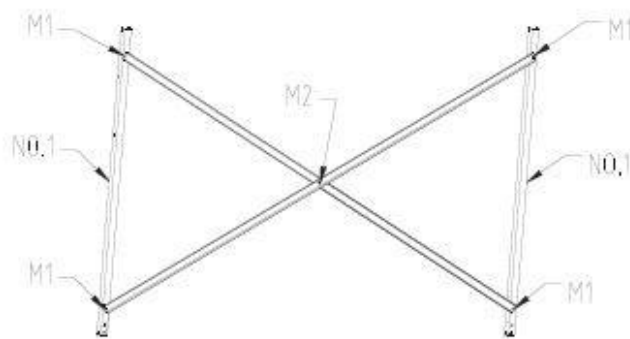
M2

M6*25 X 9

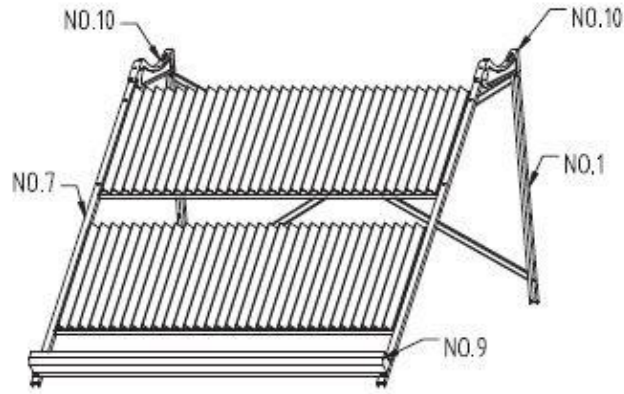


M3

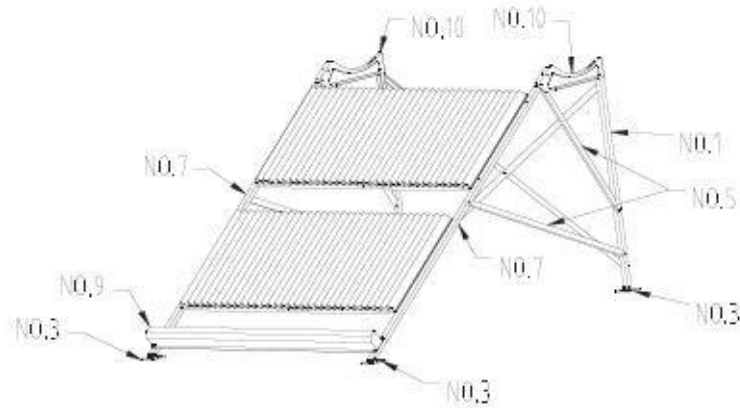
M6*45 X 4



Steps	Screws	Material need	Instructions
Steps B	M1 M2	Stand piece No.1 No.6	Assemble stand pieces No.6 using M2 Then assemble X pieces with No.1 stand pieces using M1

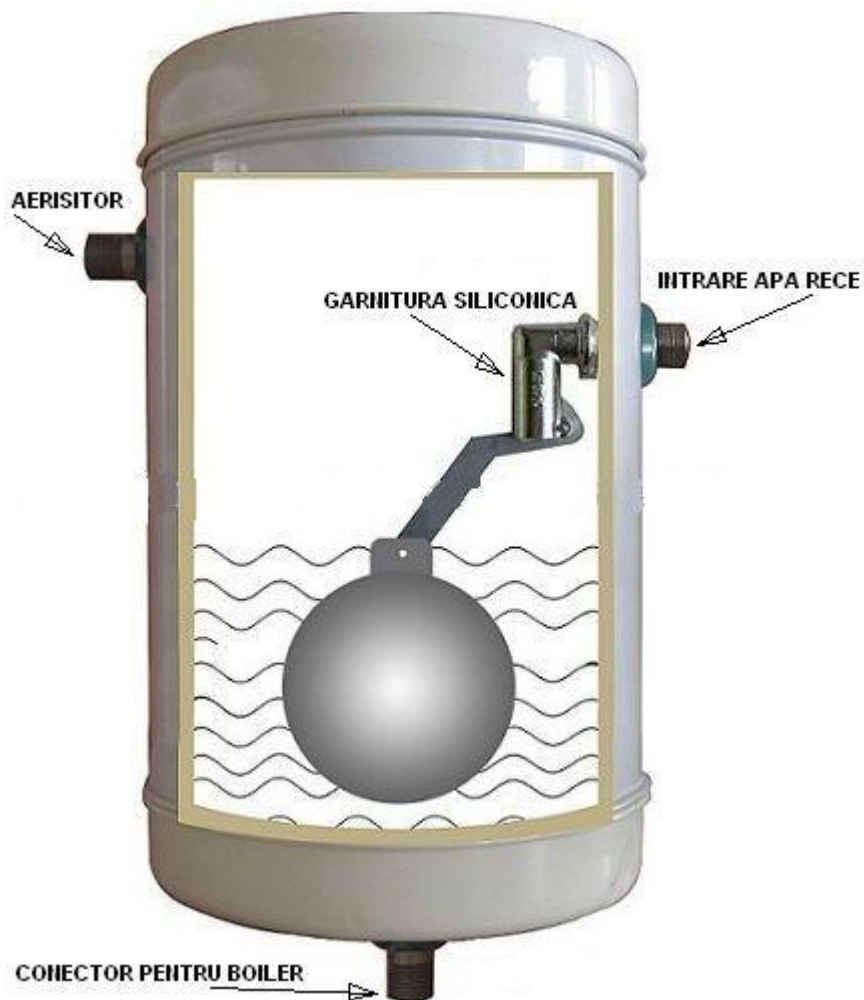


Steps	Screws	Material need	Instructions
Steps C	M1	Stand piece No.1 No.6 No.9 No.10	Assemble No.10 with No.1 and No.7 using M1 Then assemble No.9 with No.7 stand pieces using M1



Steps	Screws	Material need	Instructions
Steps D	M1 M3	Stand piece No.1 No.3 No.5 No.6 No.9 No.10	Assemble No.5 with No.1 and No.7 using M1 Then assemble No.3 with No.7 and No.1 using M3

Asa arata un flotor in sectiune . Daca apar probleme se poate interveni la el pe la capacul superior .



Accesorii și piese de schimb pentru aceste modele găsiți pe web site-ul nostru www.panourisolarepret.com vezi oferta/descarca oferta - <http://www.panourisolarepret.com/wp-content/uploads/2016/03/oferta-completa-panourisolare.pdf>

Accesoriile optionale ce pot fi montate la acest model sunt : pompa majorare presiune apa caldă , controller pentru citirea temperaturii din boiler , rezistența electrică.

**CURATAREA SI INTRETINEREA ACESTUI PANOU SUNT ESENTIALE SI NU FAC OBIECTUL GARANTIEI !
GARANTIA PRODUSULUI ESTE DE 24 DE LUNI !**